

Isplati li se trčati po kiši?

Cilj rada je odrediti brzinu pri kojoj je opasnost kretanja u prostoru sa preprekama minimalna. Kao manje apstraktan model posmatrano je kretanje čoveka u prostoru u kojem pada kiša. Rešavanju problema se pristupilo na dva načina: putem analitičkog modela i putem simulacije. U analitičkom pristupu korišćen je idealizovan matematički model u kome je oblik čoveka aproksimiran kvadrom, a kiša smatrana homogenim fluidom. U simulaciji je korišćen model bliži realnim uslovima, oblik čoveka je takođe aproksimiran kvadrom, ali je kapljica kiše određena poluprečnikom od kojeg zavise masa i brzina. Takođe je uključen i faktor nasumičnosti koji odgovara stvarnim uslovima. Analitičkim putem su dobijena dva odvojena rezultata. U slučaju kada se čovek kreće uz vetar, opasnost kretanja opada sa povećanjem brzine, a za optimalnu brzinu se uzima najveća moguća brzina kretanja čoveka. U slučaju kada se čovek kreće niz vetar opasnost opada do neke tačke, nakon čega ponovo raste. Tačka minimuma predstavlja optimalnu brzinu. Putem simulacije razmatrani su uticaji koji bolje opisuju stvarnost. Rezultati dobijeni simulacijom smisaono su u saglasnosti sa rezultatima dobijenim analitičkim putem. Dobijeni rezultati se pored srodnih situacija mogu primeniti na polje video igara, gde treba odrediti uslove kada posmatrani objekat dolazi u dodir sa najmanjim brojem prepreka.

Uvod

Ovaj rad inspirisan je jednim interesantnim pitanjem. Čovek treba da pređe određeni put, pri čemu u prostoru u kome se kreće pada kiša. Pitanje je kojom brzinom čovek treba da se kreće kako bi što manje pokisao, odnosno, da li će manje pokisnuti ako bude trčao najbrže što može.

Sledi nešto formalnija postavka problema. Dato telo poznatih dimenzija kreće se ravnomerno pravolinijski duž puta poznatih dimenzija. Prostor oko tela ispunjen je preprekama – objekti dimenzija zanemarljivih u odnosu na dimenzije tela. Prepreke se kreću ravnomerno pravolinijski po međusobno paralelnim pravcima. Pod opasnošću kretanja podrazumeva se broj sudara tela i prepreka tokom kretanja tela. Cilj ovog rada je odrediti

Mario Cekić (1993),
Novi Sad, Miše
Dimitrijevića 7A, učenik
3. razreda Gimnazije
Jovan Jovanović Zmaj
u Novom Sadu

Aleksandar Bukva
(1994), Kikinda,
Dušana Vasiljeva 12C,
učenik 2. razreda
Gimnazije Jovan
Jovanović Zmaj u
Novom Sadu

MENTORI:
Vladan Pavlović
Uglješa Milić

brzinu tela pri kojoj je opasnost minimalna. Ako se za telo odabere čovek, a za prepreke kapljice kiše, problem se svodi na pitanje sa početka.

Postoji nekoliko radova na ovu temu (Bailey 2002; Deakin 1972; Hailman i Torrents 2009; Holden *et al.* 1995) gde je izloženo nekoliko teorijskih pristupa. U ovom radu problemu je pristupljeno na dva načina, putem analitičkog modela i putem simulacije. Pri analitičkom pristupu je korišćen idealizovan matematički model u kome je oblik čoveka aproksimiran kvadrom, a kiša smatrana homogenim fluidom. U simulaciji je korišćen model bliži realnim uslovima, oblik čoveka je takođe aproksimiran kvadrom, ali je kapljica kiše određena poluprečnikom od kojeg zavise masa i brzina. Takođe je uključen i faktor nasumičnosti koji odgovara stvarnim uslovima.

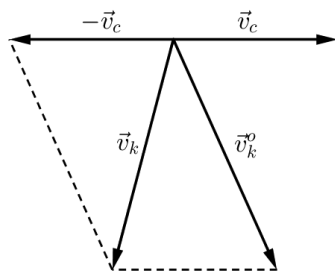
Metode

Analitički pristup

Korišćen je idealizovan model. Prostor je homogeno ispunjen preprekama – gustina prepreka (broj prepreka u jedinici zapremine) je ista u svakom delu prostora. To omogućava da se prepreke ne posmatraju odvojeno, nego kao fluid dobijen usrednjavanjem prepreka po zapremini, pa je dovoljno odrediti zapreminu tako dobijenog fluida koja padne na čoveka.

Brzina kretanja kiše u odnosu na put kojim se telo kreće određena je vektorom \vec{v}_k^0 . Brzine kretanja kiše zavisi od vetra, ali se pod \vec{v}_k^0 podrazumeva brzina dobijena sabiranjem brzine kiše i brzine vetra.

Postoji više modela koji približno odgovaraju obliku čoveka. Dve najadekvatnija su kvadar i elipsoid. U ovom radu korišćen je model kvadra, pri čemu je slučaj elipsoida detaljno opisan u (Hailman 2009). Brzina čoveka u odnosu na površinu zemlje određena je vektorom \vec{v}_c .

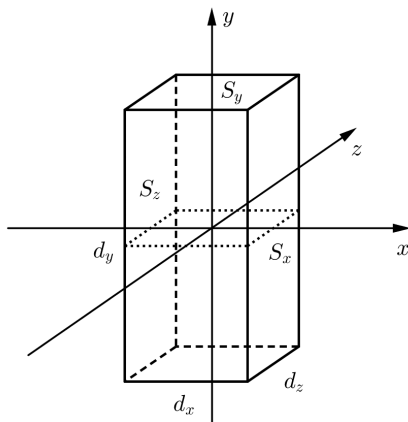


Slika 1.
Brzina kiše u referentnom sistemu vezanom za čoveka

Figure 1.
Rain velocity in human reference frame

Kako je kiša homogena i sva razmatrana kretanja ravnomerna referentni sistem se može premestiti sa površine zemlje na čoveka. U ovom referentnom sistemu čovek miruje, a brzina kiše je određena vektorom \vec{v}_k , koji predstavlja razliku vektora \vec{v}_k^0 i \vec{v}_c (slika 1).

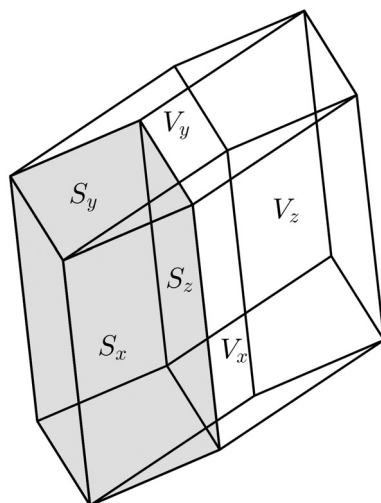
Koordinatni sistem je postavljen tako da je koordinatni početak u centru kvadra, a koordinatne ose su normalne na strane kvadra. Dimenzije kvadra su označene sa d_x , d_y i d_z , a površine odgovarajućih strana sa S_x , S_y i S_z (slika 2).



Slika 2.
Model čoveka

Figure 2.
Model of human

Vreme t tokom kojeg je čovek izložen kiši predstavlja vreme potrebno čoveku da pređe posmatrani put. Na čoveka padaju sve kapljice koje su na rastojanju najviše $v_k \cdot t$, pa se dobija da je zapremina padavina koju će čovek pokupiti određena paralelepipedima kao na slici 3.

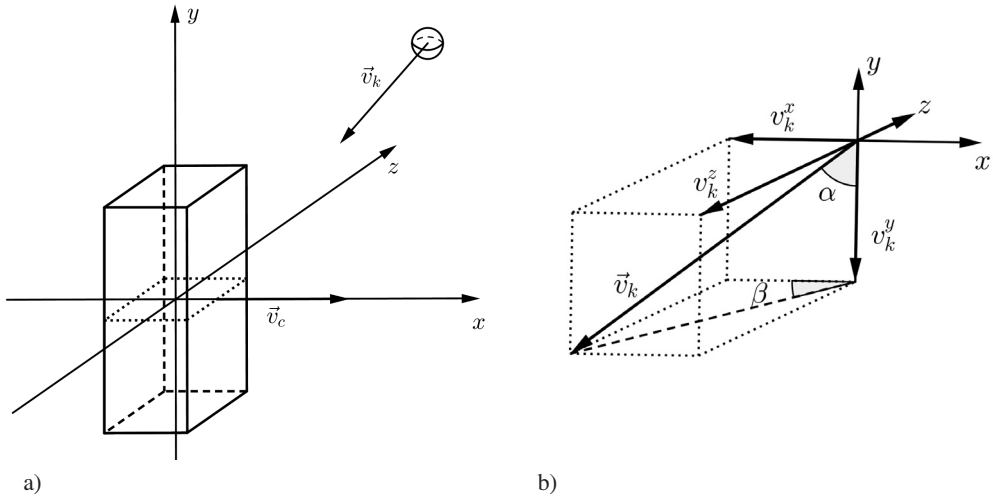


Slika 3.
Deo prostora ispunjen kišom koja dolazi u dodir sa čovekom

Figure 3.
Part of the space filled with rain colliding with human

Razlaganjem vektora \vec{v}_k^0 dobijaju se njegove komponente paralelne osama (slika 4). Neka su α i β uglovi kao na slici 4(b). Kako kiša pada ka površini zemlje, to $\alpha \in (0, \frac{\pi}{2})$, a zbog simetrije može se smatrati i da $\beta \in (0, \pi)$. Sada se lako dolazi do sledećih relacija:

$$v_k^x = v_k^0 \sin \alpha \cos \beta + v_c,$$



Slika 4. Kretanje čoveka i karakteristični vektori: a) kretanje čoveka i kiše u odnosu na zemlju; b) komponente vektora \vec{v}_k^0

Figure 4. Human motion and characteristic vectors: a) movement of human and rain in earth reference frame; b) components of vector \vec{v}_k^0

$$v_k^y = v_k^0 \cos \alpha,$$

$$v_k^z = v_k^0 \sin \alpha \sin \beta.$$

Zapremina V jednaka je zbiru zapremina V_x , V_y i V_z , paralelepipeda nad površinama S_x , S_y i S_z (slika 2), odnosno $V = V_x + V_y + V_z$. Dalje, važi $V_i = S_i \cdot h_i$, $i \in \{x, y, z\}$ i h_i zavisi od komponente v_k^i brzine \vec{v}_k :

$$h_i = v_k^i t, \quad (1)$$

pa je:

$$V_i = S_i v_k^i t. \quad (2)$$

Na kraju, tražena zapremina je:

$$V = (v_k^0 \sin \alpha \cos \beta + v_c) \frac{1}{v_c} S_x + v_k^0 \cos \alpha \frac{1}{v_c} S_y + v_k^0 \sin \alpha \sin \beta \frac{1}{v_c} S_z \quad (3)$$

čime je zapremina određena brzinom čoveka, brzinom kiše, karakterističnim uglovima, napadnim površinama i distancom koju čovek prelazi.

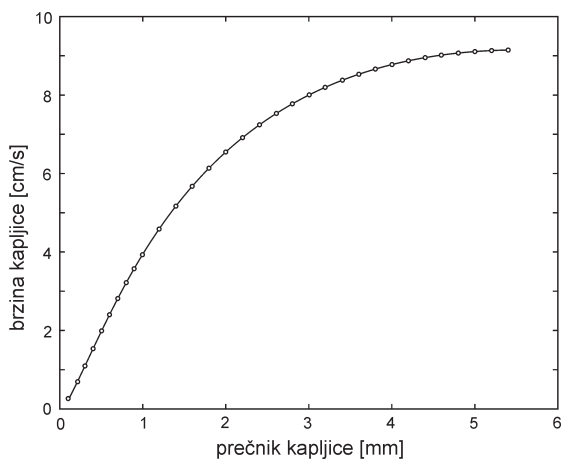
Simulacija

U simulaciji je korišćen model koji uključuje nekoliko faktora koji utiču na opasnost kretanja tela. čovek je aproksimiran kvadrom. Kapljice su aproksimirane vodenim sferama čiji poluprečnici uzimaju vrednosti iz

intervala realno mogućih vrednosti. Raspodela kapljica po poluprečnicima odgovara Gausovoj raspodeli, što odgovara stvarnosti pri normalnim uslovima. Uzeto je da dimenzije kapljica utiču isključivo na njihovu masu i brzinu. Za određivanje mase kapljice poluprečnika r , a gustine ρ korišćena je sledeća jednostavna relacija:

$$M = \frac{4}{3} \pi \rho r^3,$$

dok su za određivanje brzine kapljice korišćeni podaci iz (Gunn i Kinzer 1949) (slika 5).



Slika 5.
Zavisnost brzine kapljice kiše od njenog prečnika

Figure 5.
The speed vs diameter dependence of rain droplets

Gustina kiše određena je na osnovu podataka o prosečnim padavinama u Srbiji (Hidrometeorološki zavod Srbije 2006). Sve se posmatra u referentnom sistemu vezanom za zemlju. Menjaju se karakteristični uglovi (uglovi analogni onim iz analitičkog modela) i brzina čoveka. Za razne izbore karakterističnih uglova varirane su brzina i izračunate količine sakupljene kiše (opasnost kretanja) nakon čega su određene brzine pri kojima se opasnost minimalizuje. Na kraju, dobijeni rezultati su upoređeni sa onima izvedenim analitički.

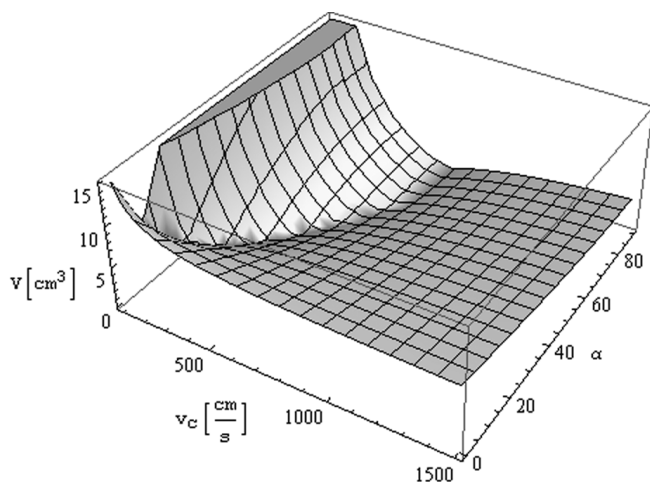
Rezultati

Analitički pristup

Za telo fiksiranih dimenzija pri određenoj brzini kiše \vec{v}_k^0 , karakterističnim uglovima α i β , i dužini puta l relacijom (3) određena je zapremina pokupljene kiše u zavisnosti od intenziteta brzine čoveka \vec{v}_c . Korišćenjem prethodnog, skicirani su grafici za dva karakteristična slučaja. Pri tome su u oba slučaja razmatrane dve aproksimacije čoveka, kvadar

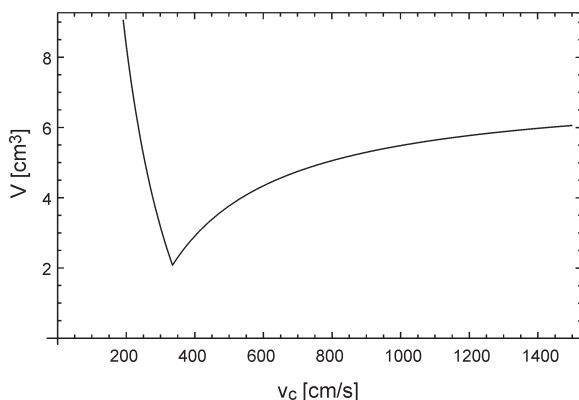
dimenzija $1.8 \times 0.4 \times 0.3$ m (čovjek prosečne konstitucije) i kvadar dimenzija $1.6 \times 0.6 \times 0.4$ m (imaginarni čovek velike frontalne površine). Za dužinu puta kojim se čovek kreće uzeto je $l = 150$ cm, a brzina vetra iznosi 670 m/s. Ispostavlja se da grafici imaju isti smisao u oba slučajaja.

U prvom slučaju razmatrani su parametri pri kojima se čovek kreće uz vetar (slika 6). Na osnovu grafika može se primetiti da u početku opasnost kretanja opada sa povećanjem brzine do neke određene brzine, nakon čega počinje da raste. U slučaju kiše, ova optimalna brzina odgovara brzini vetra. Uopšte, ova brzina predstavlja horizontalnu komponentu brzine prepreke.

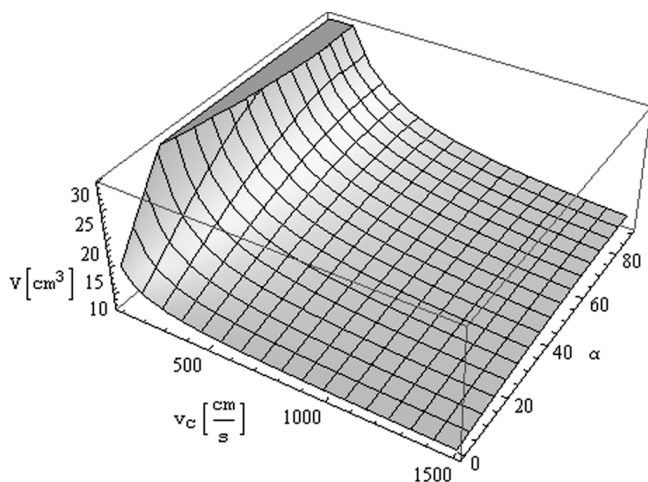


Slika 6.
Zavisnost zapremine od brzine čoveka (uz vetar)

Figure 6.
The volume vs human speed dependence (upwind)

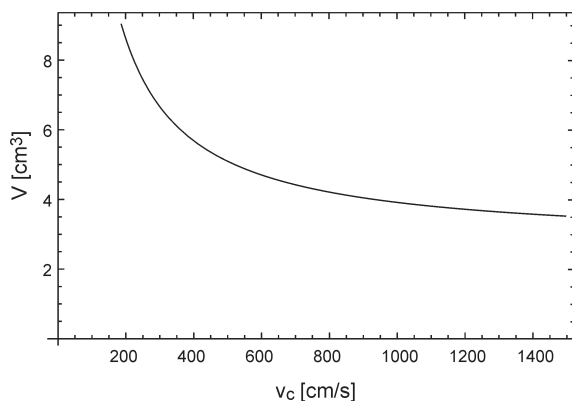


U drugom slučaju razmatrani su parametri pri kojima se čovek kreće niz vetar (slika 7). Na osnovu grafika može se primetiti da opasnost kretanja opada sa povećanjem brzine. Dakle, ne postoji brzina pri kojoj se dostiže minimalna opasnost kretanja.



Slika 7.
Zavisnost zapremine
od brzine čovjeka (niz
vetar)

Figure 7.
The volume vs human
speed dependence
(downwind)



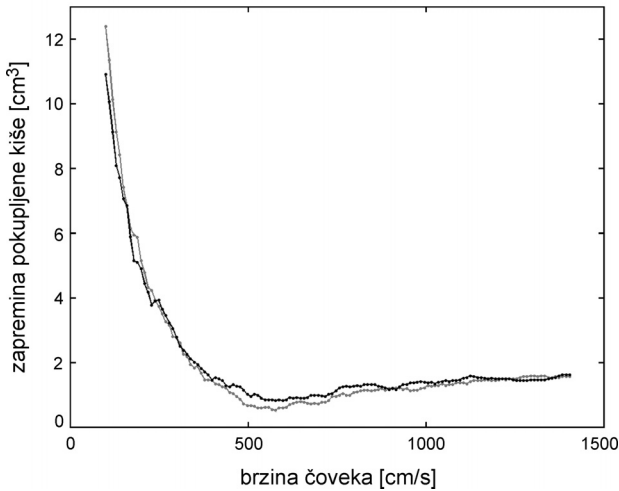
Simulacija

Razmatrano je nekoliko slučajeva. Ovde su prikazana dva slučaja koji odgovaraju onima razmatranim u analitičkom modelu.

U prvom slučaju razmatrani su parametri pri kojima se čovjek kreće uz vetar (slika 8). Smisao dobijenog grafika je isti kao u analitičkom pristupu. Malo odstupanje od očekivane optimalne brzine potiče od nasumičnosti kiše.

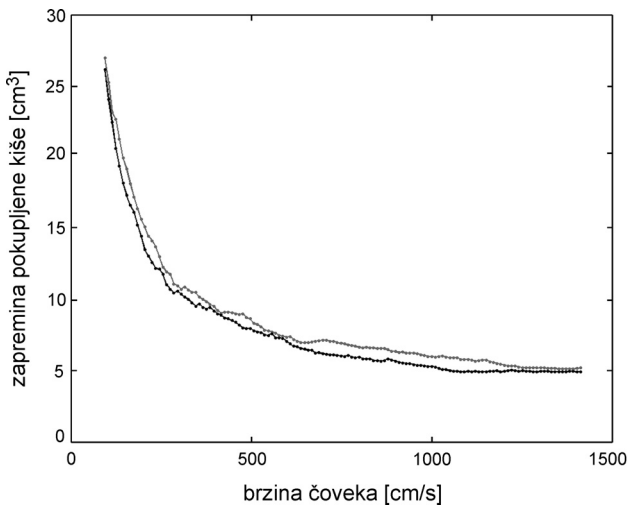
U drugom slučaju razmatrani su parametri pri kojima se čovjek kreće niz vetar (slika 9). Smisao dobijenog grafika je isti kao u analitičkom pristupu, opasnost opada sa povećanjem brzine.

Simulacijama su potvrđeni rezultati dobijeni analitičkim putem.



Slika 8.
Zavisnost zapremine
od brzine čoveka
($\alpha = 30^\circ$, $\beta = 0^\circ$)

Figure 8.
The volume vs human
speed dependence
($\alpha = 30^\circ$, $\beta = 0^\circ$)



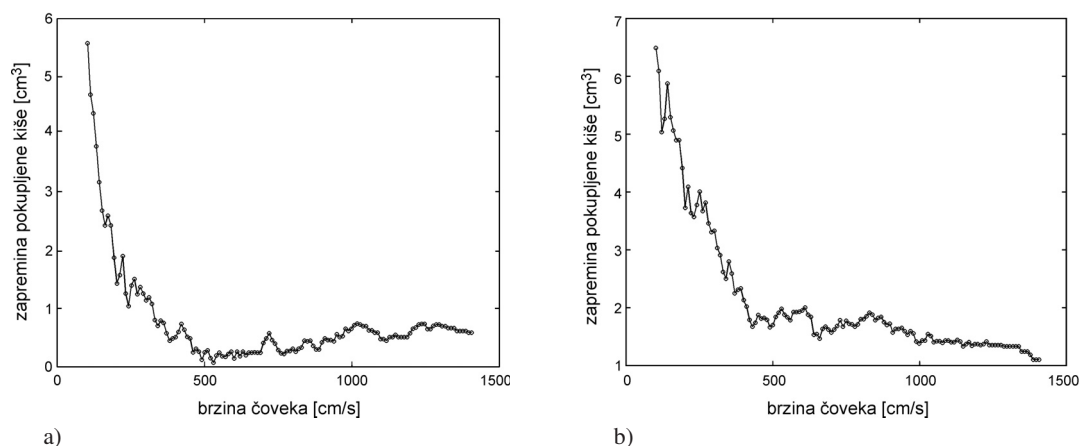
Slika 9.
Zavisnost zapremine
od brzine čoveka
($\alpha = 30^\circ$, $\beta = 180^\circ$)

Figure 9.
The volume vs human
speed dependence($\alpha =$
 30° , $\beta = 180^\circ$)

Diskusija

U relaciji (3) dužina puta l se može posmatrati kao konstanta koja množi ostatak relacije, te se smisao ove zavisnosti ne menja pri promeni dužine puta. Međutim, u slučaju kiše, jasno je da postoji maksimalna zapremina vode koju čovek može da pokupi. Ova zapremina je određena kožom čoveka i karakteristikama odeće koju nosi.

Nasumičnost odabira kaljica u simulaciji dovela je u pojedinim slučajevima do promene smisla grafika (slika 10), što je u skladu sa očekivanjem. Međutim, puštanjem simulacije 20 puta za svaki od izabranih skupova parametara, i usrednjavanjem dobijenih grafika dobijaju se zavisnosti izložene u rezultatima (slike 8 i 9).



Slika 10. Primeri grafika dobijenih kao rezultat pojedinih puštanja simulacije

Figure 10. Examples of graphs obtained in single simulation runs

Zaključak

Cilj rada je odrediti brzinu pri kojoj je opasnost kretanja u prostoru sa preprekama minimalna. Kao manje apstraktan model posmatrano je kretanje čoveka u prostoru u kojem pada kiša. Izabrana su dva različita pristupa, analitički i simulacija. Analitičkim putem su, pomoću pojednostavljenog modela, dobijena dva odvojena rezultata. U slučaju kada se čovek kreće uz vetar, opasnost kretanja opada sa povećanjem brzine, a za optimalnu brzinu se uzima najveća moguća brzina kretanja čoveka. U slučaju kada se čovek kreće niz vetar opasnost opada do neke tačke, nakon čega ponovo raste. Tačka minimuma predstavlja optimalnu brzinu. Putem simulacije razmatrani su uticaji koji bolje opisuju stvarnost. Rezultati dobijeni simulacijom smislaono su u saglasnosti sa rezultatima dobijenim analitičkim putem.

Nastavak istraživanja ogledao bi se u izvođenju eksperimenta kao konačne potvrde. Pri tome treba obratiti pažnju da se u slučaju razmatranja umanjenog modela, može pojaviti nekoliko tehničkih problema. Naime, razmatrajući model umanjen za red veličine, količina pokupljene vode takođe je red veličine manja, što dovodi do toga da nepreciznosti mogu znatno uticati na dobijene rezultate. Takođe, vrlo je teško omogućiti variranje parametara, što dovodi do veoma ograničenog prostora istraživanja i nepotpunih rezultata.

Zahvalnost. Veliku zahvalnost na nesebičnoj pomoći dugujemo našim mentorima Vladanu Pavloviću i Uglješi Miliću.

Literatura

- Bailey H. 2002. On running in the rain. *The College Mathematics Journal*, **33** (2): 88.
- Deakin M. 1972. Walking in the rain. *Mathematics Magazine*, **45**: 246.
- Gunn R. and Kinzer G. D. 1949. The terminal velocity of fall for water drops in stagnant air. *Journal of Meteorology*, **6**: 243.
- Hailman D. and Torrents B. 2009. Keeping Dry. *Mathematics Magazine*, **82**: 266.
- Holden J. J., Belcher S. E., Horvath A. and Pytharoulis I. 1995. Rain-drops keep falling on my head. *Weather*, **50**: 367.
- Hidrometeorološki zavod Srbije. 2006. *Padavinski režim u Srbiji 1961-1990*.
-

Mario Cekić and Aleksandar Bukva

Is it Worth Running in the Rain?

Consider the body moving constantly along a straight line. The space around the body is filled with obstacles – objects with negligible dimension comparing to those of a moving body. Obstacles are moving constantly along mutually parallel lines. Motion risk is defined to be the total number of collisions between body and obstacles. The main goal of this paper is to determine the velocity at which the motion risk of a moving body is minimal. As a less abstract model we have observed the movement of a human in the space field with rain droplets. In order to determine the described velocity two different approaches were used: analytic model and computer simulation. In the analytic approach we have used an idealized mathematical model which assumes that human body shape is well approximated with a cuboid, and rain is considered to be a homogeneous fluid. In the computer simulation the more realistic model has been used; human body shape is also considered to be well approximated with a cuboid, but the rain droplets are described by their diameters which determine their masses and velocities. Also, the randomness factor has been included. The analytic approach produced two separate solutions. In the case of human moving towards the wind, the motion risk decreases with the increase of human's velocity; the optimal velocity is the highest velocity a human can run. In the case of human moving along the wind motion risk decreases to some value and then slightly increases as the velocity of a human increases. The point of minimum is considered to be the optimal velocity. In the computer simulation additional factors were considered which led to a more objective results. The results obtained in simulation are in compliance with the results obtained using the analytic model. Beside closely related situations, the obtained results are applicable in the field of computer games, for example, when it is necessary to find the conditions under which the considered object collides with the minimum number of obstacles.

