

## Dobijanje i ispitivanje osobina mikrosočiva u sloju želatina

---

*U ovom radu opisano je poboljšanje tehnike dobijanja mikrosočiva u tankom sloju želatina u eksperimentu izvedenom prethodne godine u IS Petnica (Pajović et al. 2006) i računarska simulacija pomoću koje se mogu odrediti parametri sočiva. U procesu dobijanja sočiva, u želatin su dodavane koncentrovane boje i tothema. Razlozi tog postupka bili su pokazano povećanje osetljivosti želatina na laserski snop, kao i sprečavanje daljeg isparavanja vode iz sloja po završetku izlaganja laseru. Menjani su početni uslovi pod kojima nastaju mikrosočiva i posmatrane su varijacije njihovih osobina. Takođe, dokazano je da se ranije uočene dve difrakcione slike dobijaju kao posledice prolaska laserskog snopa kroz sloj želatina, ali i kao posledica refleksije od mikroskopske pločice na koju je nanet sloj. Glavni deo projekta obuhvata simulaciju za dobijanje difrakcione slike na zaklonu, koju upoređujemo sa eksperimentalno dobijenim podacima. Apсолutna vrednost izračunatog koeficijenta korelacije za realnu difrakcionu sliku i difrakcionu sliku dobijenu simulacijom iznosi 0.59, što spada u statistički značajno poklapanje. Takođe, procenjena je i širina laserskog snopa u odnosu na dimenzije formiranog sočiva i iznosi 136% prečnika konture sočiva. Prednost ovog programa je mogućnost da se za unešene podatke, kao što su debljina sloja želatina i prečnik konture mikrosočiva koje se lako mere, može izračunati žižna daljina sočiva, što je jedna od najvažnijih karakteristika, ali kompleksna za direktno eksperimentalno izračunavanje.*

---

## Uvod

Mikrosočiva su sferna, asferna ili drugog oblika sočiva koja imaju mnogobrojne primene, posebno za fokusiranje svetlosti u optičkim šemama. Uglavnom su prečnika između 50  $\mu\text{m}$  i 5 mm. U zavisnosti od načina proizvodnje i materijala na kojem se proizvode, njihove osobine se razlikuju, pa samim tim i primene. Neki od načina pravljenja su razne vrste litografije (sa UV svetlošću, *deep lithography*, *gray-tone lithography*, itd.), različiti hemijski procesi, kao i direktno lasersko tretiranje materijala. Podloge takođe variraju, od bioloških i hemijskih jedinjenja (tipa silicijum-dioksida, kalcijum-fluorida, galijum-fosfida, nikla, pa i tečnih kristala), do raznih vrsta stakla i plastike. Primene pronalaze u telekomunikacijama, grafičkim i fotografskim programima, senzorima, osvetljenjima, medicini i umetnosti. U ovom eksperimentu je korišćen želatin koji se eksponirao laserskom snopu. Razlog za izbor ovog materijala je dostupnost i ekomičnost, kao i to što se pokazao kao prilično dobra podloga za formiranje mikrosočiva. Želatinu je dodata boja da bi se povećala osetljivost na laserski snop, a za postojanost želatina dodata je tothema. Cilj ovog rada je poboljšanje tehnike dobijanja mikrosočiva u eksperimentu izvedenom prethodne godine u IS Petnica (Pajović et al. 2006), analiza i proveravanje uslova nastanka difrakcionih slika, i pronalazak načina za određivanje najvažnijih parametara svakog sočiva.

## Aparatura i metod

Aparaturu su činili Ne-He laseri različitih talasnih dužina i stalak za pločicu na kojoj se nanosi sloj želatina (slika 1), kao i zaklon na kojem se videla difrakciona slika (slika 2).

---

*Jelena Pajović (1988), Beograd, Karađorđev trg 9, učenica 4. razreda Matematičke gimnazije u Beogradu*

*Martin Jovanović (1990), Beograd, Bulevar Arsenija Čarnojevića 82, učenik 2. razreda Matematičke gimnazije u Beogradu*

*MENTOR: dr Dejan Pantelić, Institut za fiziku, Zemun*



Slika 1.  
Skica aparature

Figure 1.  
Instrumental setup;  
plate with a thin layer of gelatine  
and He-Ne laser



Slika 2.  
Difrakciona slika koja se dobija na zaklonu

Figure 2.  
Diffraction pattern seen on the wall

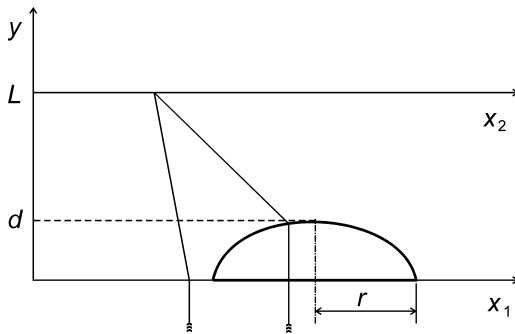
Priprema sloja koji će se eksponirati laserskom snopu se sastojala iz sledećih postupaka. Prvo se želatin sa vodom (u razmeri 1 : 5) kuvao oko 15 minuta. Potom su dodavane različite boje i tothema. Razlog dodavanja različitih boja je očigledan. U zavisnosti od talasne dužine lasera koji se koristio, korišćena je boja iz suprotnog dela spektra (tj. boja koja je najdalje od date boje lasera na spektru boja). Nakon kuvanja, špricom se nanosi tanak sloj želatina na pločicu sa kalupom. Svrha kalupa je da, zbog površinskog napona, podjednako razvuče sloj u svim pravcima. Potom na red dolazi sušenje koje traje 10-15 minuta da ne bi došlo do slivanja želatina i, kad se skine kalup, eksponiranje može da počne.

Pločica se stavlja na stalak i želatin se izlaže laserskom snopu. Na zaklonu postaje uočljiva osvetljena tačka koja se tokom vremena širi, formirajući difrakcione prstenove i u jednom trenutku, kada je gotovo formiranje sočiva, staje (slika 2). Brzina

stvaranja sočiva zavisi od jačine korišćenog lasera, kao i od toga da li je snop fokusiran ili ne. Karakteristično za ovu difrakcionu sliku je to što ima suprotan raspored intenziteta prstenova od rasporeda na slici koja se stvara kod difrakcije na malom otvoru. U oba slučaja do difrakcije dolazi zbog malog promera konture otvora ili sočiva. Međutim, razlika u difrakcionim slikama nastaje zato što laserski snopovi ne prelaze iste dužine optičkih puteva kroz želatin i kroz vazduh, pa po prolasku kroz sloj želatina imaju različite faze usled čega interferiraju.

## Model simulacije

S obzirom da smo naišli na par poteškoća u eksperimentalnom određivanju žiže mikrosočiva, odlučili smo da napišemo program koji će simulirati procese nastajanja difrakcione slike, koju ćemo potom upoređivati sa eksperimentalno dobijenom.



Slika 3. Šematski prikaz prolaska laserskih zraka kroz želatin

Figure 3. Principal scheme of laser rays passing through the gelatine lens

Prvo, eksperimentalno dobijena slika je analizirana u programu *Matlab*, i dobila se raspodela intenziteta svetlosti u zavisnosti od rastojanja od centra difrakcione slike. Tu raspodelu smo, koristeći isti program, konvertovali u niz koji će se upoređivati sa nizom intenziteta dobijenih simulacijom u programu *Lazarus*.

U modelu koji smo koristili prilikom simuliranja, svaku tačku na želatini do koje dolazi snop svetlosti smo tretirali, po Hajgensovom principu, kao novi izvor svetlosti. Obzirom da osa  $x_1$  (slika 3) predstavlja poprečni presek želatina i obuhvata deo sa mikrosočivom, osa  $x_1$  jedan neće biti u klasičnom smislu osa, već front do kojeg stiže nepromenjen laserski snop i posle kojeg dolazi do interferencije zraka. S toga, svaka tačka na  $x_1$  osi predstavlja nov izvor svetlosti. Osa  $x_2$  predstavlja zaklon, tj. mesto na kojem se stvara difrakciona slika. Udaljenost te dve ose je  $L$ , što je zapravo odstojanje između želatina i zaklona. Dalje, veličina  $d$  predstavlja dubinu sočiva (koja je uglavnom jednaka debljini samog mikrosočiva, zavisno od dužine ekspaniranja želatina snopu), dok je  $r$  poluprečnik konture sočiva.

Za dobijanje raspodele intenziteta svetlosti na osi  $x_2$ , osnovna ideja je bila da se za svaku "tačku", tj. piksel, na osi  $x_2$  izračuna elongacija svih talasa koji dođu sa ose  $x_1$ , potom sabere i kvadrira u cilju dobijanja stvarnog intenziteta svetlosti za datu tačku. Ono što je predstavljalo potencijalni problem na početku je nemogućnost procene koliko je snop širi od konture mikrosočiva, kao i koordinata početnih tačaka na osama. Na početku pisanja programa se

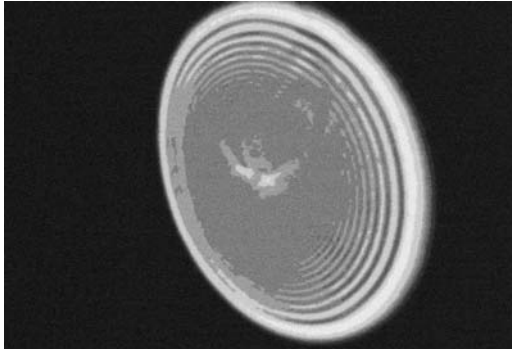
uzelo da obe ose imaju istu početnu tačku, i analizirajući dobijene slike, pomerale su se granice u cilju dobijanja što sličnije difrakcione slike eksperimentalno dobijenoj. Takođe, još jedan parametar koji se u simulaciji menjao bio je oblik sočiva. Obzirom da profil lasera ima oblik gausijana, pretpostavljali smo da se oblik sočiva može aproksimirati paraboličnim, ali smo uzeli u razmatranje i sferni oblik. Kao rezultat smo dobili niz brojeva koji su predstavljali intenzitete svetlosti u svim tačkama na osi  $x_2$ . Tada smo ova dva niza (jedan dobijen analizom eksperimentalno dobijene slike, drugi dobijen simulacijom) analizirali u programu Excel i računali koeficijent korelacije. Menjanjem početnih uslova u programu (debljina, poluprečnik i oblik konture mikrosočiva, kao i rastojanje između sočiva i zaklona), dobijali su se različiti koeficijenti korelacije. Najveći koeficijent je dobijen za uslove koji su najbliži uslovima samog eksperimenta.

## Rezultati

Obzirom da se relativno lako mogu izmeriti neke najosnovnije osobine mikrosočiva, kao što su debljina sloja i poluprečnik konture, skoncentrisali smo se na druge parametre kao što su na primer indeks prelamanja želatina u koji su dodate različite boje i žiža sočiva, kao i procenjivanje širine laserskog snopa u odnosu na konturu mikrosočiva. Takođe, pokazali smo zašto su se stvarale dve difrakcione slike prilikom ekspaniranja želatina snopu.

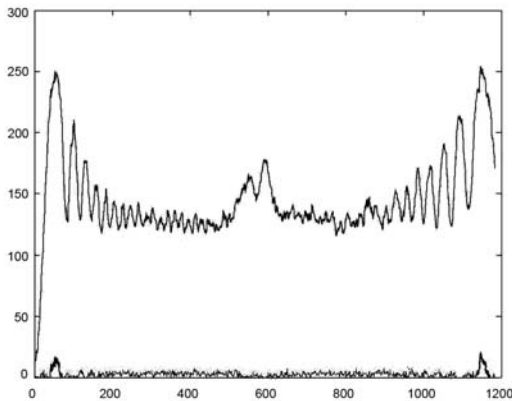
Prvo, pokazalo se da boja koja je dodata u smesu želatina sa vodom i tothemom ne utiče bitno na indeks prelamanja želatina. Kada je dodat žuti pigment, indeks prelamanja je iznosio  $(1.347 \pm 0.001)$ , za crveni  $(1.350 \pm 0.001)$ , a za zeleni  $(1.335 \pm 0.001)$ .

Dalje, programom smo dobili nekoliko podataka o sočivu. Najvažnije je bilo proceniti oblik sočiva. Za iste unete parametre, sem funkcije koja je definisala oblik sočiva, dobijena su dva koeficijenta korelacije, pritom veći je bio za parabolično sočivo. Apsolutne vrednosti koeficijenata su iznosile 0.59064 za parabolično i 0.59063 za kružno. Dalje, glavni razlog pisanja programa je određivanje žiže, i to smo uradili tako što smo unapred uneli debljinu sloja, prečnik konture sočiva, daljinu između zaklona i želatina, kao i oblik sočiva (što je determinisalo vrednost žiže) i proverili poklapanje. Kontrolni uzorak je predstavljao eksperimentalno



Slika 4. Analizirana difrakciona slika u programu Matlab

Figure 4. Diffraction pattern analyzed in *Matlab*



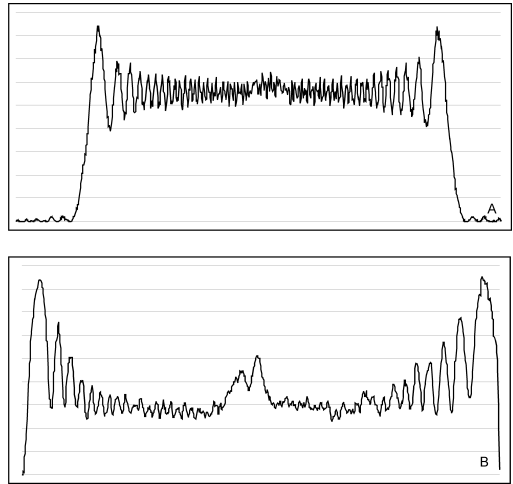
Slika 5. Prikaz zavisnosti intenziteta svetlosti od rastojanja na difrakcionoj slici

Figure 5. Light intensity depending on the distance

dobijeni rezultat. Raspodela intenziteta laserskog snopa propuštenog kroz sočivo duž prečnika sočiva određivana je sa dobijenih difrakcionih slika i njihovom obradom u *Matlabu*. Analizirana je difrakciona slika data na slici 4. Grafik raspodele intenziteta prikazan je na slici 5.

Najveću apsolutnu vrednost koeficijenta korelacije (0.59) smo dobili za mikrosočivo čiji su parametri i početni uslovi bili sledeći:

- talasna dužina lasera 633 nm (laser crvenog dela spektra)
- debljina sloja 0.1 mm
- poluprečnik konture sočiva 0.7 mm



Slika 6.

A. Prikaz raspodele intenziteta difrakcione slike dobijene simulacijom nacrtane

B. Raspodela intenziteta eksperimentalno dobijene difrakcione slike

Figure 6.

A. Diffraction pattern obtained by simulation

B. Diffraction pattern experimentally measured

– rastojanje između želatina i zaklona 2.8 m.

Takođe, najveće korespondiranje između nizova se dobilo za laserski snop čija je širina iznosila 136% prečnika konture mikrosočiva. Difrakciona slika dobijena simulacijom i eksperimentalna difrakciona slika za koji se računao koeficijent su prikazane na slikama 6 A, odnosno B.

## Diskusija

S obzirom da su se tokom proizvodnje mikrosočiva određeni parametri menjali, realno je bilo za očekivati da se to ispolji u vidu promena osobina samih sočiva. Menjajući, na primer, vreme sušenja želatina, ili vreme eksponiranja, primećivane su očigledne razlike – sočivo se nije formiralo, ili se želatin preeksponirao, pa se kao posledica na izloženom mestu sloj potpuno povukao i umesto sočiva formirao otvor. Ipak, razlike u indeksima prelamanja

za različite dodate boje dovoljno su male, pa se mogu zanemariti. S obzirom da su boje koncentrovane, praktično nisu ni uticale na promenu gustine smeše, te se dobijen rezultat mogao očekivati. Što se tiče indeksa prelamanja, u ovom eksperimentu su dobijene niže vrednosti, između 1.33 i 1.35, u odnosu na prethodni eksperiment, kad je dobijena vrednost 1.66 (Pajović *et al.* 2006). To je verovatno posledica drugačije razmere želatina i vode tokom pripreme smeše.

Dalje, još ranije je primećeno stvaranje dve difrakcione slike (jedna koja nastaje na zaklonu naspram lasera, a druga sa iste strane na kojoj je laser u odnosu na pločicu sa želatinom). Problem je bio u tome što se nije moglo sa sigurnošću tvrditi šta je uzrok stvaranja druge difrakcione slike. Sada smo uspeli da eksponiramo nedeformisan sloj želatina bez pločice (umesto pločice, želatin smo nanosili na deo selotejpa na kojem je bio kalup; posle sušenja kalup, na kojem je ostao "zakačen" želatin bez problema se odvojio sa selotejpa). Takav sloj smo izložili laserskom snopu i ispostavilo se da se formirala samo jedna difrakciona slika naspram lasera. To znači da je pretpostavka bila tačna, tj. da se druga difrakciona slika stvara kao posledica reflektovanja snopa o mikroskopsku pločicu (što opet verovatno znači da ta slika predstavlja Njutnove prstenove).

Što se tiče urađenog programa, dobijena korelacija je relativno visoka, ako se uzmu u obzir razlike između eksperimentalnih uslova i onih koji su pretpostavljeni pri simulaciji. Tako, na primer, simulacijom se dobija apsolutno simetrična slika, što je u realnom svetu nemoguće. Mora se uračunati i činjenica da želatin nije potpuno fiksiran, pa postoji mogućnost izvesnog slivanja delova sloja i, samim tim, kad se postavi uspravno na stalak, narušava se početna ravnomerna raspoređenost. Takođe, tačan trenutak formiranja sočiva je teško proceniti, stoga sloj želatina uglavnom bude malo probijen i raspodela intenziteta oko centra slike se deformiše, što opet onemogućava tačnu analizu. Zato, zbog navedenih startnih razlika, dobijeni rezultat se smatra statistički značajnim.

## Zaključak

U ovom radu su objašnjeni uticaji pojedinih parametara na stvaranje mikrosočiva u tankom sloju želatina, kao i pokušaj da se kompjuterski odrede svi potrebni parametri samih sočiva. Prvi put se uspešno eksponirao sam sloj želatina laserskom snopu. Takođe, pokazan je i novi način pomoću kojeg se mogu odrediti osobine sočiva, tražeći najveće poklapanje između eksperimentalno dobijene difrakcione slike sa slikom dobijenom simulacijom, u kojoj mogu varirati svi početni uslovi. Ono što bi moglo da doprinese boljem poznavanju ovog fenomena je svakako analiziranje reflektovane difrakcione slike, za koju ipak treba pažljivo napraviti aparaturu, kao i zaklon koji ne bi smetao laserskom snopu, a opet bio dovoljno veliki da se na njemu snimi čitava formirana slika. Vredna pomena je i mogućnost poboljšanja programa. Umesto da se ručno prebacuju rezultati simulacije iz programa u program, mogla bi se napraviti funkcija koja računa koeficijent korelacije za dva niza različite dužine, i program koji bi sam mogao da određuje za koje vrednosti početnih uslova je najveće poklapanje. To bi stvorilo mogućnost i većeg opsega variranja tih uslova, što bi rezultovalo većom preciznošću određivanja traženih vrednosti.

**Zahvalnost.** Zahvaljujemo se dr Dejanu Panteliću sa Instituta za fiziku u Zemunu, koji je dao ideju i detaljno uputstvo za eksperiment, na strpljenju i pomoći u realizaciji ovog eksperimenta.

---

## Literatura

Pajović J., Alorić A., Đorđević S. 2006. Ispitivanje osobina mikrosočiva dobijenih u tankom sloju želatina. *Petičke sveske*, 61: 80

---

*Jelena Pajović and Martin Jovanović*

## Forming Microlenses in a Thin Layer of Gelatin

In this paper an improvement of a technique of making microlenses in a thin layer of gelatin and a computer simulation which determines all the important parameters of the produced microlens is de-

scribed. In the process of making the lens, some substances like concentrated color and tothema were added to the cooking gelatin, because it manifested in an increase of the sensitivity of the layer. We varied the starting conditions and observed the differences between the results. Also, it was shown why two diffraction pictures formed on the walls during the experiment. The main part of this paper is a computer program that simulates the process of forming microlenses and its output is a picture of the

diffraction which can be seen on the wall. The absolute number of the coefficient of correlation for the real picture and the one given by the simulation was calculated and it amounted to 0.59, which we can consider as an important overlapping. Next, it was computed how much wider the laser beam was than the microlens (136% of the diameter). The benefit of this program is the possibility to calculate all the important properties of microlenses just by importing a few easily measurable parameters.

